



Titik Akses Seri 207

Dell Networking

Panduan Instalasi

Perangkat Lunak

Titik akses W-AP207 memerlukan AOS 6.5.1 atau lebih baru. Untuk informasi tambahan, rujuk Panduan Pengguna AOS dan Panduan Mulai Cepat AOS.

Titik akses W-IAP207 memerlukan Instant 4.3.1 atau lebih baru. Untuk informasi tambahan, rujuk Panduan Pengguna Instan dan Panduan Mulai Cepat Instan.

Titik akses nirkabel Seri 207 Dell Networking (W-AP207 dan W-IAP207) mendukung standar IEEE 802.11ac untuk WLAN kinerja tinggi, dan dilengkapi dengan dua radio. Dengan teknologi MIMO (Multiple-input, Multiple-output), titik akses ini dapat melakukan fungsi 802.11n 2,4 GHz dan 802.11ac 5 GHz kinerja tinggi, sambil mendukung layanan nirkabel 802.11a/b/g.

Titik akses W-AP207 bekerja jika terhubung dengan kontroler Dell, sementara titik akses W-IAP207 dapat dikonfigurasi melalui kontroler virtual bawaan.

Titik akses Seri 207 menyediakan kemampuan berikut:

- Transiver nirkabel
- Operasi IEEE 802.11a/b/g/n/ac sebagai titik akses nirkabel
- Operasi IEEE 802.11a/b/g/n/ac sebagai pemantau udara nirkabel
- Kompatibilitas dengan IEEE 802.3af PoE
- Upgrade dan konfigurasi pengelolaan terpusat
- Radio Bluetooth Energi Rendah (BLE) terintegrasi

Isi Kemasan

- Titik Akses Seri 207
- Adaptor Rel Plafon 9/16" dan 15/16" (komponen: AP-220-MNT-C1)
- Panduan Instalasi Titik Akses Seri 207 Dell Networking (versi cetak)
- Panduan Informasi Keselamatan dan Kepatuhan Peraturan Titik Akses Seri 207 Dell Networking
- Panduan Mulai Cepat Instan Seri-W Dell Networking (W-IAP207 saja)
- Suplemen Panduan Instalasi Profesional Titik Akses Instan Seri-W Dell Networking (W-IAP207 saja)

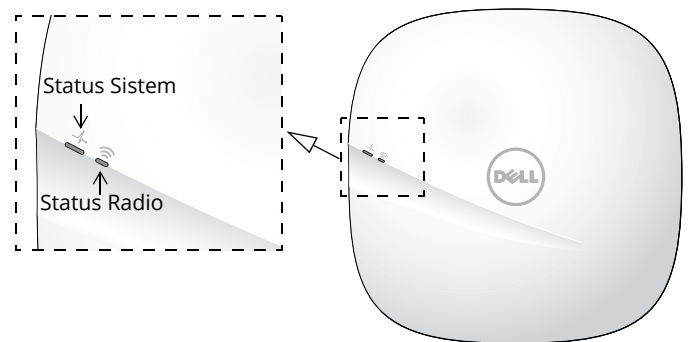
Catatan: Beri tahu pemasok jika ada komponen yang salah, tidak ada, atau rusak. Jika mungkin, simpan kardusnya, termasuk bahan kemasan aslinya. Gunakan benda-benda ini untuk mengemas ulang dan mengembalikan unit kepada pemasok jika perlu.



HATI-HATI: Titik akses Dell digolongkan sebagai perangkat pemancaran radio dan karenanya tunduk kepada peraturan pemerintah di negara pemasangan. Administrator jaringan bertanggung jawab memastikan bahwa konfigurasi dan pengoperasian perangkat ini memenuhi semua standar peraturan negara/domainnya. Untuk melihat daftar lengkap peralatan dan saluran resmi di suatu negara, rujuk *Catatan Rilis Tabel-Peraturan untuk Download (DRT) Seri-W Dell Networking* di download.dell-pcw.com.

Ikhtisar Perangkat Keras

Gambar 1 Depan



LED

Titik akses Seri 207 memiliki dua LED yang menandakan status radio dan sistem perangkat. Kedua LED dapat dikonfigurasi via perangkat lunak AOS (untuk W-AP207) atau Instant (untuk W-IAP207) untuk tiga modus:

- Modus normal (default): Lihat tabel LED di bawah
- Modus mati: LED dalam keadaan padam
- Modus berkedip: Kedua LED berkedip hijau (bersamaan)

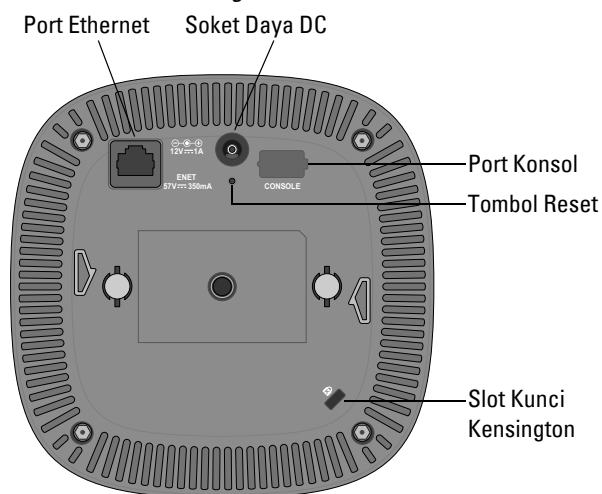
LED	Warna/Keadaan	Arti
Status Sistem (Kiri)	Mati	Perangkat mati
	Hijau - Berkedip*	Perangkat but, belum siap digunakan
	Hijau - Tetap	Perangkat siap digunakan, tidak ada batasan
	Hijau - Berkedip**	Perangkat siap digunakan, kecepatan uplink di bawah optimal (<1Gbps)
	Merah- Tetap	Kondisi kesalahan sistem

LED	Warna/Keadaan	Arti
Status Radio (Kanan)	Mati	Perangkat dimatikan, atau kedua radio dinonaktifkan
	Hijau - Tetap	Kedua radio diaktifkan dalam modus akses
	Hijau - Berkedip	Satu radio diaktifkan dalam modus akses
	Kuning - Tetap	Kedua radio diaktifkan dalam modus pemantauan
	Kuning - Berkedip	Satu radio diaktifkan dalam modus pemantauan
	Bergantian	<ul style="list-style-type: none"> Hijau: satu radio dalam modus akses Kuning: satu radio dalam modus pemantauan

*Berkedip: 1 detik menyala/1 detik mati

**Berkelip: mati sepersekian detik setiap 2 detik

Gambar 2 Panel Belakang



Port Konsol

Port konsol serial yang terletak di belakang titik akses Seri 207 ini adalah konektor 4-pin yang dilindungi tutup debu. Kabel adaptor serial opsional (AP-CBL-SER) dijual terpisah untuk menghubungkan titik akses ke terminal serial atau laptop untuk manajemen lokal langsung.

Port Ethernet

Titik akses Seri 207 dilengkapi dengan satu port ethernet MDI/MDX auto-sensing 10/100/1000Base-T (RJ-45) (ENET0) untuk konektivitas jaringan kabel. Port ini mendukung Daya lewat Ethernet (PoE) IEEE 802.3af, sebagai Perangkat Berdaya (PD) terdefinisi standar dari Peralatan Catu Daya (PSE) seperti injektor midspan PoE atau prasarana jaringan yang mendukung PoE.

Slot Kunci Kensington

Titik akses Seri 207 dilengkapi dengan slot kunci Kensington untuk keamanan tambahan.

Tombol Reset

Untuk mereset titik akses Seri 207 ke setelan default pabriknya, tekan dan tahan tombol reset dengan benda kecil seperti penjepit kertas, saat titik akses dalam keadaan menyala.

Soket Daya DC

Jika PoE tidak tersedia, kit adaptor AP-AC-12V30B pilihan (dijual terpisah) dapat digunakan untuk mendayai titik akses Seri 207.

Selain itu, adaptor AC-ke-DC dari listrik lokal (atau sumber DC apa saja) dapat digunakan untuk mendayai perangkat ini, asalkan mematuhi peraturan setempat yang berlaku dan antarmuka DC memenuhi spesifikasi berikut:

- 12 Vdc (+/- 5%) dan minimum 12W
- Steker bulat 2,1/5,5 mm, panjang 9,5 mm, positif di tengah

Sebelum Memulai



HATI-HATI: Pernyataan FCC: Terminasi yang tidak benar pada titik akses yang dipasang di Amerika Serikat dan dikonfigurasi ke kontroler model non-AS adalah pelanggaran terhadap pemberian otorisasi peralatan dari FCC. Pelanggaran yang disengaja dapat mengakibatkan FCC harus segera memutuskan operasi dan dapat menyitanya (47 CFR 1.80).

HATI-HATI: Pernyataan UE:

Lower power radio LAN product operating in 2.4 GHz and 5 GHz bands. Please refer to the *User Guide* for details on restrictions.

Produit radio basse puissance pour réseau local opérant sur les fréquences 2,4 GHz et 5 GHz. Consultez le *Guide de l'utilisateur* pour plus de détails sur les limites d'utilisation.



Niedrigenergie-Funk-LAN-Produkt, das im 2,4-GHz- und im 5-GHz-Band arbeitet. Weitere Informationen bezüglich Einschränkungen finden Sie im *User Guide*.

Prodotto radio LAN a bassa potenza operante nelle bande 2,4 GHz e 5 GHz. Per informazioni dettagliate sulle limitazioni, vedere la *User Guide*.

Daftar Periksa Pra-Pemasangan Titik Akses

Sebelum memasang titik akses Seri 207, pastikan Anda memiliki yang berikut ini:

- Kabel UTP Kategori 5E atau yang lebih baik dengan panjang yang diperlukan
- Salah satu catu daya berikut:
 - Catu Daya lewat Ethernet (PoE) yang mematuhi IEEE 802.3af.
 - Paket adaptor AP-AC-12V30B Dell (dijual terpisah)

Untuk W-AP207 saja:

- Kontroler Dell yang diatur di jaringan:
 - Konektivitas jaringan lapisan 2/3 ke titik akses Anda
- Salah satu layanan jaringan berikut:
 - Protokol Penemuan Aruba (Aruba Discovery Protocol/ADP)
 - Server DNS dengan catatan "A"
 - Server DHCP dengan opsi yang sesuai vendor



Catatan: Titik akses Dell dirancang untuk mematuhi persyaratan pemerintah, sehingga hanya administrator jaringan berwenang yang diizinkan mengubah setelan perangkat ini. Untuk informasi selengkapnya tentang konfigurasi titik akses, rujuk Panduan Mulai Cepat dan Panduan Pengguna untuk perangkat Anda.

Memverifikasi Konektivitas Pra-Pemasangan



Catatan: Instruksi untuk bagian ini berlaku untuk W-AP207 saja.

Sebelum memasang titik akses dalam lingkungan jaringan, pastikan lebih dahulu bahwa titik akses itu dapat mencari dan melakukan koneksi ke kontroler saat dihidupkan.

Tepatnya, Anda harus memverifikasi kondisi berikut:

- Saat terhubung dengan jaringan, setiap titik akses diberi alamat IP yang valid
- Titik Akses dapat mencari kontroler

Rujuk Panduan Mulai Cepat AOS mengenai instruksi penentuan lokasi dan melakukan koneksi ke kontroler.

Persyaratan Jaringan Pra-Pemasangan



Catatan: Instruksi untuk bagian ini berlaku untuk W-AP207 saja.

Setelah perencanaan WLAN selesai dan produk yang sesuai dan penempatannya ditetapkan, kontroler Dell harus dipasang dan dilakukan setup awal sebelum titik akses Dell digunakan.

Untuk setup awal kontroler, rujuk Panduan Mulai Cepat AOS untuk versi perangkat lunak yang terpasang di kontroler Anda.

Menentukan Lokasi Pemasangan

Anda dapat menempatkan titik akses Seri 207 di plafon atau dinding. Gunakan peta penempatan titik akses yang dihasilkan oleh aplikasi perangkat lunak Dell VisualRF Plan, untuk menentukan lokasi pemasangan yang baik. Setiap lokasi harus sedekat mungkin dengan pusat area cakupan yang diinginkan dan harus bebas penghalang atau sumber interferensi yang jelas. Sumber interferensi/penyerap/pemantul frekuensi radio akan berdampak pada rambatan frekuensi radio dan harus diperhitungkan pada tahap perencanaan dan disesuaikan dalam rencana frekuensi radio.

Mengidentifikasi Sumber Penyerap, Reflektor, dan Interferensi Frekuensi Radio yang Diketahui

Mengidentifikasi sumber penyerap/reflektor/interferensi frekuensi radio yang diketahui saat di lapangan pada tahap pemasangan itu penting. Pastikan sumber-sumber ini diperhitungkan saat Anda memasang titik akses ke lokasi tetapnya. Contoh sumber yang menurunkan kualitas kinerja frekuensi radio:

- Semen dan bata
- Objek yang mengandung air
- Logam
- Oven microwave
- Headset dan telepon nirkabel

Memasang Titik Akses

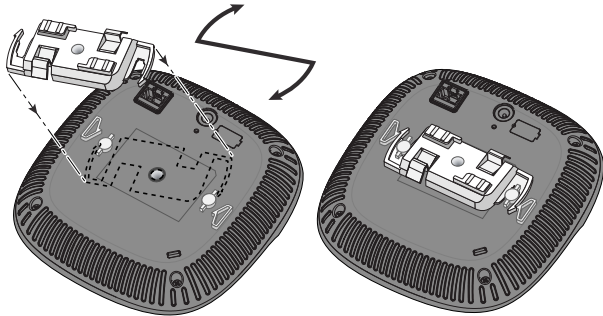
Titik akses Seri 207 dikirimkan bersama dua adaptor rel plafon untuk rel plafon 9/16" dan 15/16". Adaptor rel plafon tambahan untuk jenis rel lain dan adaptor dudukan dinding tersedia sebagai kit aksesori.



HATI-HATI: Semua titik akses Dell harus dipasang secara profesional oleh teknisi yang bersertifikasi. Teknisi tersebut bertanggung jawab untuk memastikan bahwa tersedia pentanahan yang memenuhi standar listrik serta peraturan regional yang berlaku.

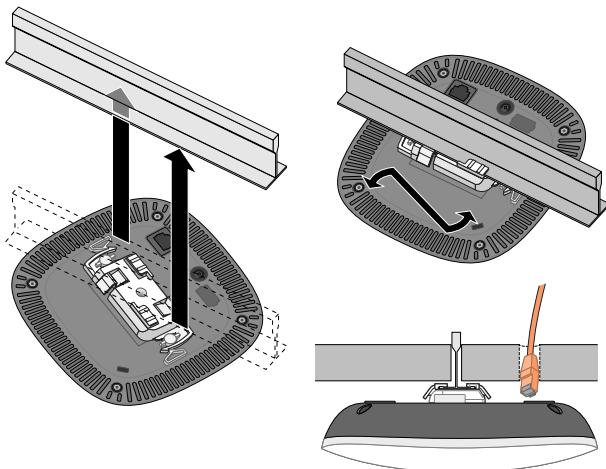
1. Tarik kabel yang diperlukan melalui lubang yang sudah disiapkan pada petak plafon, di dekat tempat titik akses akan dipasang.
2. Letakkan adaptor di bagian belakang titik akses dengan membentuk sudut sekitar 30 derajat terhadap cantolan (lihat [Gambar 3](#)).
3. Putar adaptor searah jarum jam sampai terpasang kuat ke cantolan (lihat [Gambar 3](#)).

Gambar 3 Memasang Adaptor Rel Plafon



4. Tahan titik akses di sebelah rel petak plafon, dengan slot dudukan rel petak plafon bersudut sekitar 30 derajat terhadap rel petak plafon (lihat [Gambar 4](#)). Pastikan sisa kabel yang kendur berada di atas petak plafon.
5. Dorong ke arah petak plafon, putar titik akses searah jarum jam sampai perangkat itu mengeluarkan bunyi klik di rel petak plafon.

Gambar 4 Memasang Titik Akses



Menghubungkan Kabel yang Perlu

Pasang kabel sesuai peraturan dan praktik nasional dan daerah yang berlaku.

Memverifikasi Konektivitas Pasca-Pemasangan

LED terintegrasi pada titik akses dapat digunakan untuk memverifikasi bahwa titik akses ini berhasil menerima daya dan melakukan inisialisasi (lihat [Gambar 1](#)). Rujuklah Panduan Mulai Cepat untuk perincian lebih jauh tentang memverifikasi konektivitas jaringan pasca-pemasangan.

Mengonfigurasi Seri 207



Catatan: Instruksi untuk bagian ini berlaku untuk titik akses W-AP207 saja.

Pengaturan/Pengaturan Kembali Titik Akses

Parameter pengaturan unik untuk setiap titik akses. Parameter titik akses lokal ini awalnya dikonfigurasi di kontroler, kemudian dikirim ke titik akses dan disimpan di titik akses tersebut. Dell menganjurkan setelan pengaturan dikonfigurasi via UI Web AOS saja. Rujuk Panduan Pengguna AOS untuk detail selengkapnya.

Konfigurasi Titik Akses

Parameter konfigurasi bersifat khusus jaringan atau kontroler, serta dikonfigurasi dan disimpan di kontroler. Setelan konfigurasi jaringan dikirim ke titik akses tetapi tetap tersimpan di kontroler.

Setelan konfigurasi dapat diubah via UI Web AOS atau CLI AOS. Rujuk panduan yang sesuai untuk detail selengkapnya.

Menghubungi Dell

Dukungan Situs Web	
Situs Web Utama	dell.com
Informasi Kontak	dell.com/contactdell
Situs Web Dukungan	dell.com/support
Situs Web Dokumentasi	dell.com/support/manuals

Hak cipta

© Hak cipta 2016 Hewlett Packard Enterprise Development LP. Dell™, logo DELL™, dan PowerConnect™ adalah merek dagang Dell Inc.

Hak cipta dilindungi undang-undang. Spesifikasi dalam manual ini dapat berubah sewaktu-waktu tanpa pemberitahuan.

Berasal dari AS. Semua merek dagang lain adalah hak milik pemiliknya masing-masing.

Kode Sumber Terbuka

Produk ini mengandung kode dengan lisensi GNU General Public License, GNU Lesser General Public License, dan/atau lisensi sumber terbuka lainnya. Anda dapat meminta salinan kode sumber ini secara gratis dari HPE-Aruba-gplquery@hpe.com. Sebutkan produk dan versi yang Anda minta kode sumbernya.